

Pétrins PSR100 - Spirale - 2 vitesses 90L

REPÈRE # _____

MODELE # _____

NOM # _____

SIS # _____

AIA # _____



601217 (PSR100)

tri 400-440V/3/50-60 Hz

Description courte

Repère No.

Construit en acier peint. Capacité de liquide 18 litres, cuve en acier inoxydable de 90 litres. Variation de vitesses manuelle. 2 vitesses : frassage et pétrissage. La cuve est positionnée devant la machine pour permettre à la pâte d'être enlevée plus facilement une fois pétrie. Equipé d'un crochet spirale en acier inoxydable avec un système anti remontée de pâte. Système de sécurité à l'ouverture. Tableau de bord incorporé avec un bouton marche/arrêt et une minuterie.

Caractéristiques principales

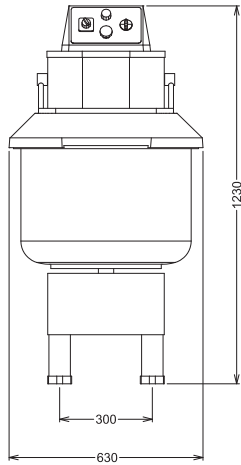
- Modèle sur pieds - à poser au sol
- Écran de protection pour éviter la folle farine dans la zone de travail au cours du pétrissage.
- Cuve positionnée à l'avant de la machine pour faciliter le retrait de la pâte.
- Le fond de la cuve est relevé au centre pour que la pâte reste autour de la zone de pétrissage.
- Panneau de commande avec commutateur marche/arrêt et minuterie.
- Un dispositif de sécurité arrête la machine lorsque le couvercle est ouvert
- Capacité de la cuve : 90 litres, adaptée au pétrissage des pains spéciaux, des viennoiseries et de la pâte à pizza.
- Capacité maximale de travail de 18 litres (coulage), soit 6 à 48 kg de pâte par opération (4 à 32 kg de farine), selon le taux d'hydratation.

Construction

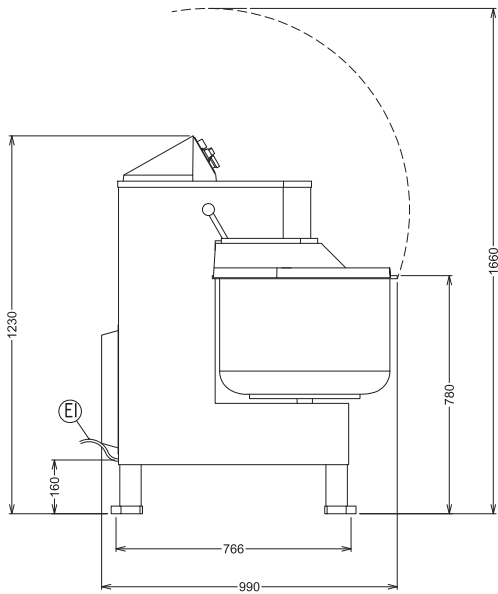
- Protection IP55
- Capacité liquide : 18 litres.
- Moteur à deux vitesses (110 et 220 tr/min) pour le pétrissage avec variation manuelle de vitesse pour un processus de pétrissage plus rapide.
- Cuve inox et outil crochet spirale à axe verticale évitant l'accumulation de pâte autour de l'outil.

APPROBATION: _____

Avant

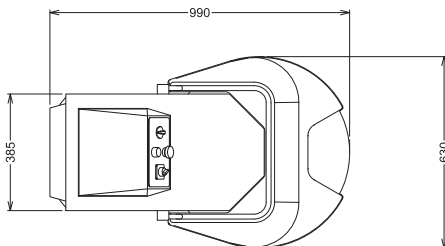


Côté



EI = Connexion électrique

Dessus



Électrique

Voltage :	601217 (PSR100)	380-415 V/3 ph/50 Hz
Total Watts :		2.8 kW

Informations générales

Largeur extérieure	630 mm
Profondeur extérieure	990 mm
Hauteur extérieure	1230 mm
Poids brut :	300 kg
Poids net (kg) :	260